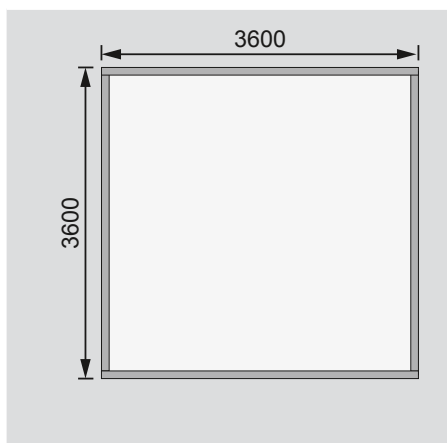


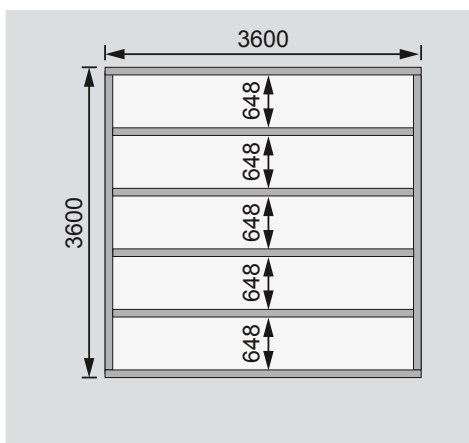
<b>Außenmaße</b>	B 364 × T 364 cm
<b>Sockelmaße</b>	B 360 × T 360 cm
<b>Innenmaße</b>	B 354 × T 354 cm
<b>Dachstand</b>	B 404 × T 408 cm
<b>Dachüberstand</b> vorne / seitlich / hinten	24 / 22 / 24 cm
<b>Seitenhöhe</b>	204 cm
<b>Firsthöhe</b>	257 cm
<b>Umbauter Raum</b>	28,5 m³
<b>Dachfläche</b>	17,0 m²
<b>Dachneigung</b>	15°
<b>Türflügel Außenmaße</b>	*
<b>Tür Durchgangsmaße</b>	*
<b>Tür Lichtausschnitt (á Element)</b>	*
<b>Fenster Anzahl</b>	-
<b>Fenster Außenmaße</b>	-
<b>Fenster Lichtausschnitt</b>	-
<b>Bedarf Bitumendachbelag (zur Ersteindeckung!)</b>	2 Rollen (10 m²)
<b>Bedarf Schindeln</b>	7 Pakete
<b>Bedarf selbstklebende Dachfolie</b>	-
<b>Bedarf selbstklebende Bitumendachbahn</b>	9 Rollen
<b>Bedarf Dachrinnenpakete (Holz)</b>	Set 1 + Verlängerung
<b>Bedarf Dachrinnenpakete (Kunststoff)</b>	Set 2
<b>Bedarf Terrassendielen</b>	Pack D
<b>Paketmaße</b>	B 405 × T 118 × H 55 cm / 660 kg

Bitte beachten Sie dazu den Punkt Vorbereitung der Stellfläche bzw des Fundaments

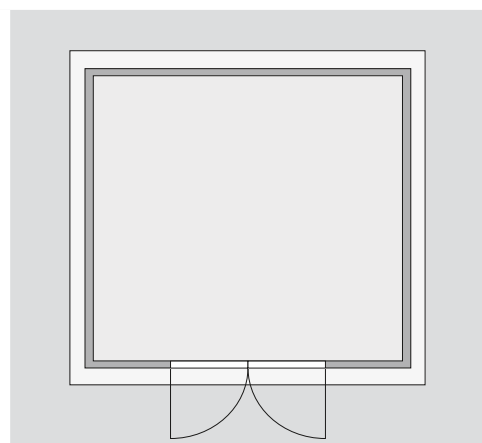
Fundamentplan ohne Boden (in mm)



Fundamentplan mit Boden (in mm)



Draufsicht



**Ausführung**

- Nordische Fichte, naturbelassen
  - Nordische Fichte, terragrau lackiert
- Wand**
- Steck-Schraub-System
  - 28 mm Rundprofil mit Nut und Feder
- Dach**
- Massivholzdach mit Nut und Feder

**Tür**

- \* Die verschiedenen Türvarianten finden Sie unter der Rubrik **Zubehör**
  - Einbau in Front und Seite möglich
- Fußboden**
- Als Zubehör erhältlich
  - Massivholzboden mit Nut und Feder
- Unterkonstruktion**
- ca 60 mm breite Bodenbalken, kesseldruckimprägniert